

昇降テーブル



寸法 W×D×H/脚間	質量 kg	商品コード	品番	価格
2400×1200×665~1250/1763	94.0	11-4703-□	FNL-D2412T□□	¥281,900 [◎]
2100×1100×665~1250/1763	82.4	11-4702-□	FNL-D2111T□□	¥278,700 [◎]
1800×900×665~1250/1563	66.8	11-4701-□	FNL-D1890T□□	¥247,400 [◎]

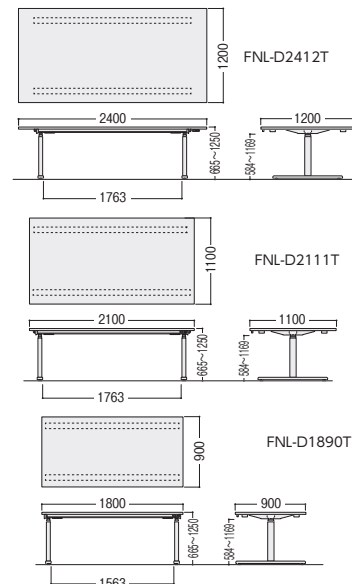
■カラー (上段：天板カラー/下段：本体カラー)

W(ホワイト)	P(パールアルダー)	M(モカブラウン)	N(ナチュラルブラウン)
W(ホワイト)	W(ホワイト)	W(ホワイト)	W(ホワイト)
WWW-1	PW-2	MW-3	NW-4
W(ホワイト)	P(パールアルダー)	M(モカブラウン)	N(ナチュラルブラウン)
B(ブラック)	B(ブラック)	B(ブラック)	B(ブラック)
WB-5	PB-6	MB-7	NB-8

※抗菌・抗ウイルス仕様天板も対応可能です。

■テーブル共通仕様

天板/メラミン化粧板、パーティクルボード、27mm厚
 天板エッジ/W:ABS樹脂エッジ2色成形、
 P・M・N:ABS樹脂エッジ1色成形
 脚部/スチール粉体塗装(ホワイト/サテンブラック)
 脚キャップ/ABS樹脂
 アジャスター/ABS樹脂分別タイプ
 ●電動昇降機能、昇降スイッチ付(高さ表示機能付)
 ●配線ガイド1個付/スチール粉体塗装マグネット付



MODEE 専用ワゴン



●FNL-D147HPW+ワゴンセット例 ●FNL-D147HMB+ワゴンセット例

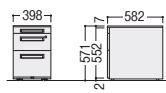


11-4706-□ WGN-573W□
 ¥80,000[◎]

W398×D582×H571 ●22.5kg
 W(ホワイト)-0 B(ブラック)-1

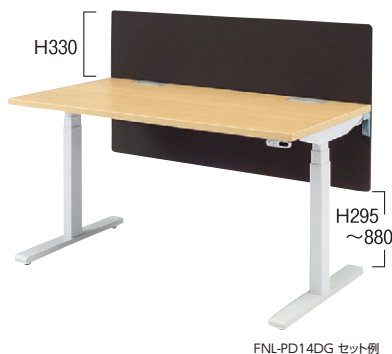
■仕様

天板/ABS樹脂、取手付(樹脂天板タイプ)
 本体/スチール、粉体塗装
 引出し/開閉表示付オールロック錠(内筒交換型)、
 ラッチ付、ダブルサスペンションレール
 (ファイル引出し)
 カラー/ホワイト、サテンブラック



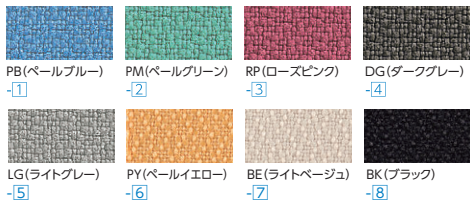
デスクパネル

※マグネット対応仕様もあります。詳しくは担当者までお問い合わせください。



寸法W×H	商品コード	品番	価格
1600×700	11-5615-□	FNL-PD16□□	¥82,700 [◎]
1400×700	11-5614-□	FNL-PD14□□	¥76,700 [◎]

■クロスカラー (再生51%ポリエステル)



■仕様

芯材/MDF
 表面材/再生51%、ポリエステル布張り
 パネル厚/23mm
 ●スチール製取付金具付

●デスクパネル背面

オプション

配線ガイド

配線ガイドはケーブル類の安全な長さを確認しつつ、
 ケーブルに負担をかけません。

11-4735-□ FNL-DC□
 ¥9,600[◎]

W41×D31×H430
 スチール、粉体塗装(ホワイト、サテンブラック)、
 マグネット付
 W(ホワイト)-0 B(ブラック)-1

昇降デスク用CPUハンガー

11-5243-0 FNL-HG(ホワイト)
 11-5243-1 FNL-HGB(ブラック)
 ¥22,500[◎]

内寸/W128×D400×H360
 スチール、粉体塗装(ホワイト、サテンブラック)



ケーブルダクト

11-5555-0
 FNL-CDN
 ¥19,800[◎]
 長さ/1223mm



●デスクパネル背面